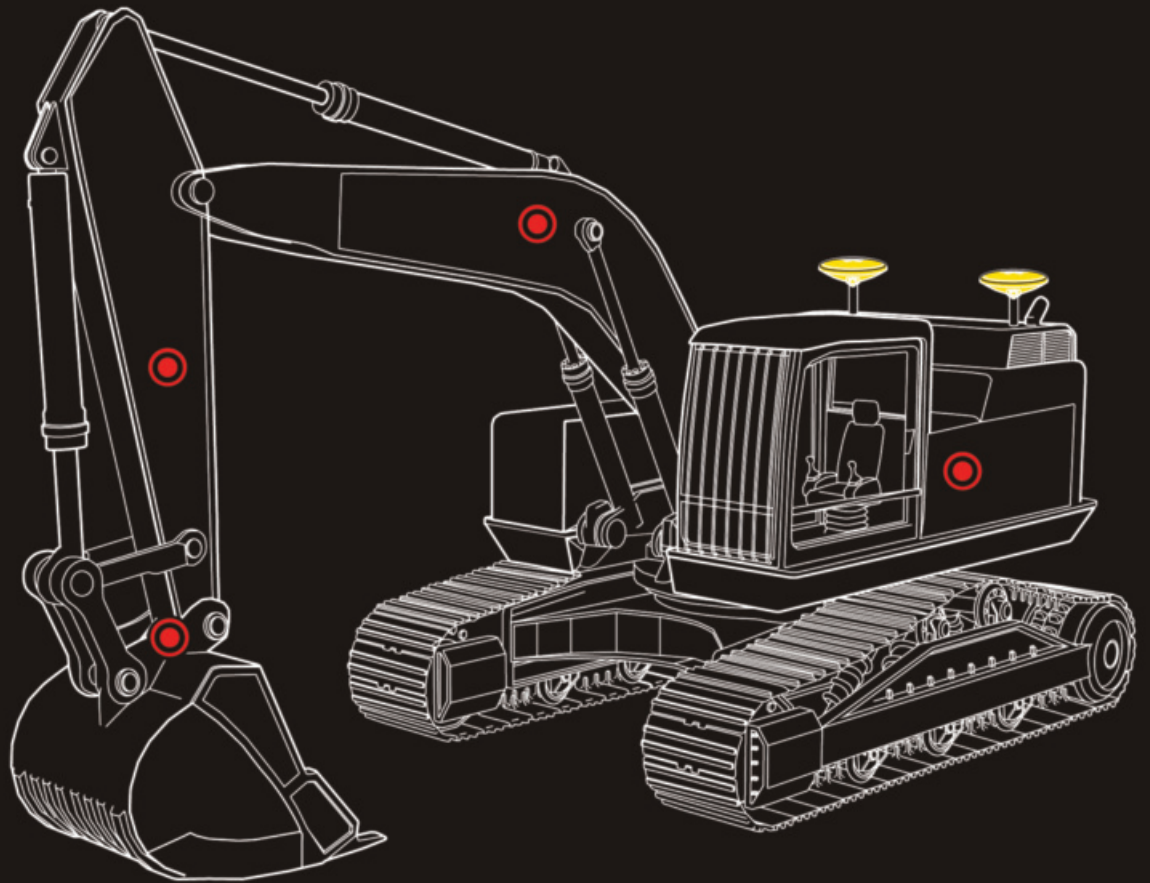


# INSTOP

Su especialista en productos Leica

*Leica*  
Geosystems

**icon**  
intelligent CONstruction



Control de  
Maquinaria

# INSTOP

Su especialista en productos Leica

INSTOP es una empresa de servicios, con más de 20 años de experiencia, orientada al campo de la topografía y de la medida del terreno en general, con el objetivo de proporcionar al profesional de la medición las últimas herramientas disponibles en el mercado, a través de la venta y el alquiler de las mismas.



- ✓ Líder en alquiler y venta de equipos de medición
- ✓ Más de 25 años de experiencia y 40.000 clientes satisfechos

## Nuestras marcas representadas



## Soporte comercial

- ✓ Nuestros técnicos comerciales le podrán ayudar en los equipos que necesitan



646 071 395  
maquinaria@instop.es

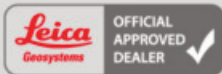
- ✓ 3 delegaciones con servicios completos, clientes en más de 35 países



## Servicio Técnico Oficial

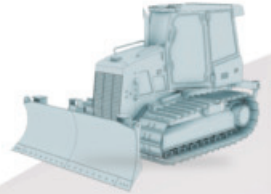


Certificado y auditado por Leica Geosystems. Equipado con la última tecnología y homologado por el C.E.M.



# Leica Geosystems

Todas las marcas  
con un único sistema



**Dozers**  
Aumente la efectividad y la productividad



## Motoniveladoras

Una gama completa de soluciones de control de máquinas 2D y 3D integradas para niveladoras está disponible para el mercado de la construcción



## Excavadoras

Excavación precisa en 2D y 3D



**Sistemas 2D MCP50 Y MCP70**  
Dos tamaños de pantalla



## Niveles láser

Niveles láser de largo alcance actualizables a varias pendientes

## SISTEMAS

## PRODUCTOS

## SERVICIOS



**Formaciones**  
Cursos personalizados



**Servicio Técnico**  
Oficial certificado por Leica Geosystems



## Alquileres

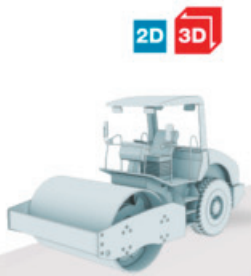
La primera empresa de alquileres. Equipos de última generación, siempre disponible.



## Venta e instalación

Con el mejor servicio post venta





2D 3D

### Compactadoras

Obtenga mejores resultados con la cartografía visual del recuento de pasada



2D 3D

### Palas cargadoras

Aumente la efectividad y la productividad



3D

### Asfaltadoras

Más productividad y precisión



3D

### Fresadoras

Más productividad y precisión



3D

### Barrenadora y Pilones

Controladoras y tabletas para estaciones robotizadas y receptores GNSS. Con software Captivate en 3D



### Site excavator

Solución 3D simple para excavadora



### Pantalla de control para 3D y 2D MCP80

Una única pantalla para todos los sistemas y maquinarias



### Receptores Láser para maquinaria

Sistemas compatibles con todas las marcas. Montaje en obra.



### Estaciones totales

Automáticas con seguimiento del prisma o manuales



### GPS

Sistemas GNSS centimétricos de una o dos frecuencias



Combine el sensor que llevan los operarios y los de la maquinaria de la obra.

### Componentes



MCP80 con software PA80



PA10 dispositivo personal



CAS prevención de colisiones



CRS145 Antena

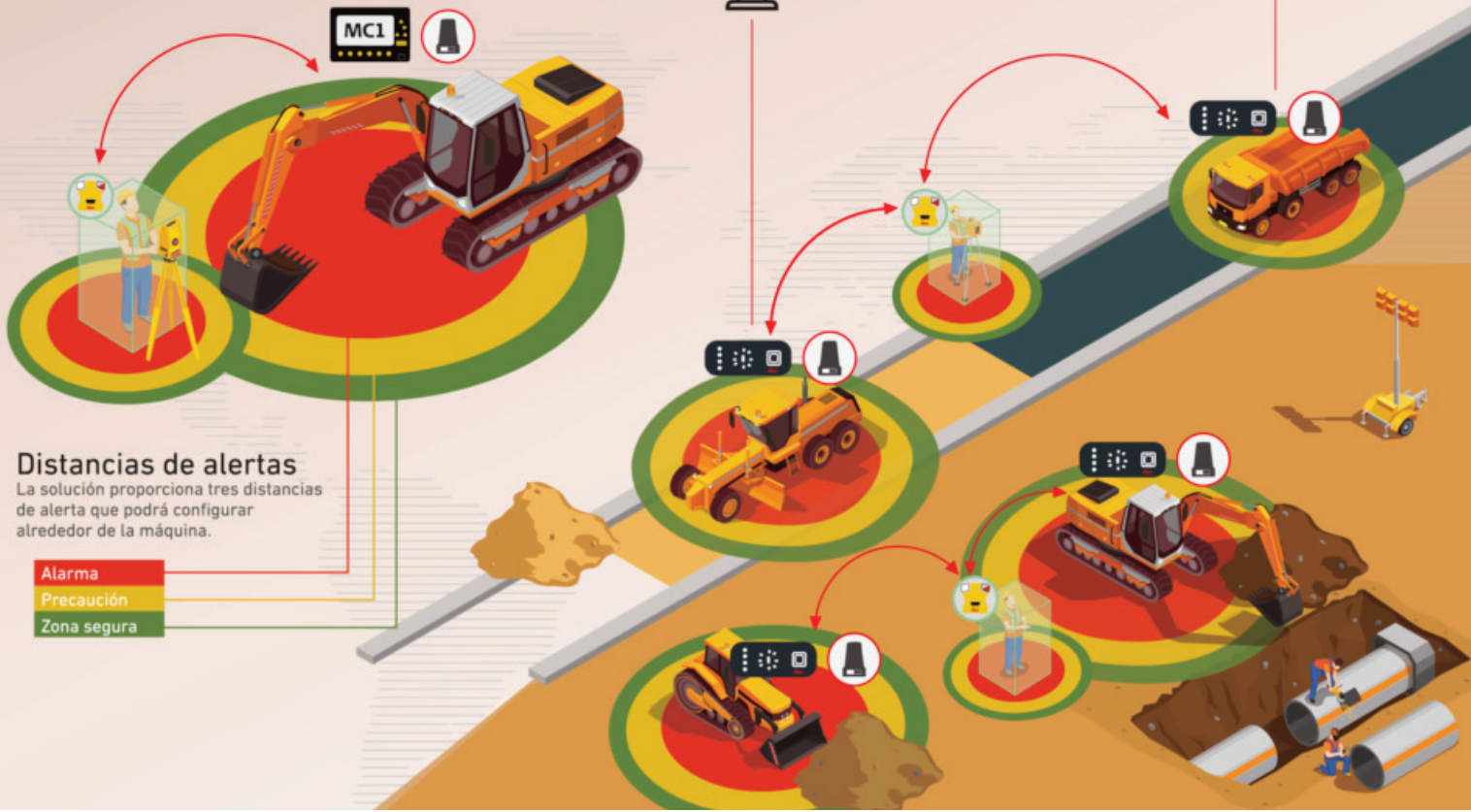


ConX Software centralizado



### Leica ConX

Visualice las posiciones de personas y máquinas en tiempo real



### Distancias de alertas

La solución proporciona tres distancias de alerta que podrá configurar alrededor de la máquina.

- Alarma
- Precaución
- Zona segura

# iCON site Excavator

El primer sistema de doble uso  
para excavadoras de hasta 15TN\*

Mida un área, cree un diseño y excave directamente según ese diseño  
utilizando la misma controladora de campo en la cabina de la excavadora.



CC180



Sensor de la pluma MSS402i

Sensor de la pluma MSS401



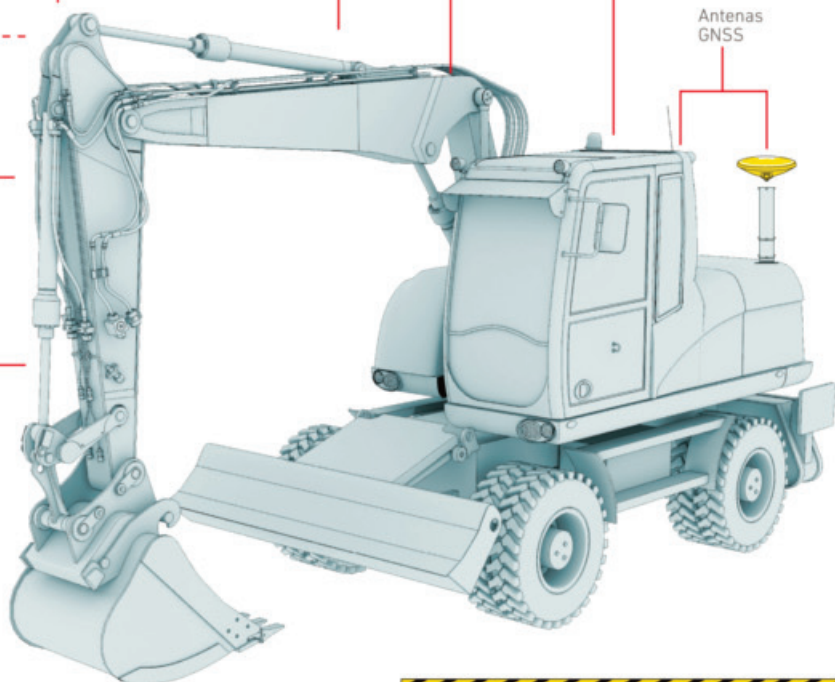
Sensor de la pluma MSS403i



Sensor del balancín con receptor láser MSS404iSL



Sensor del cazo MSS405i



Antenas GNSS



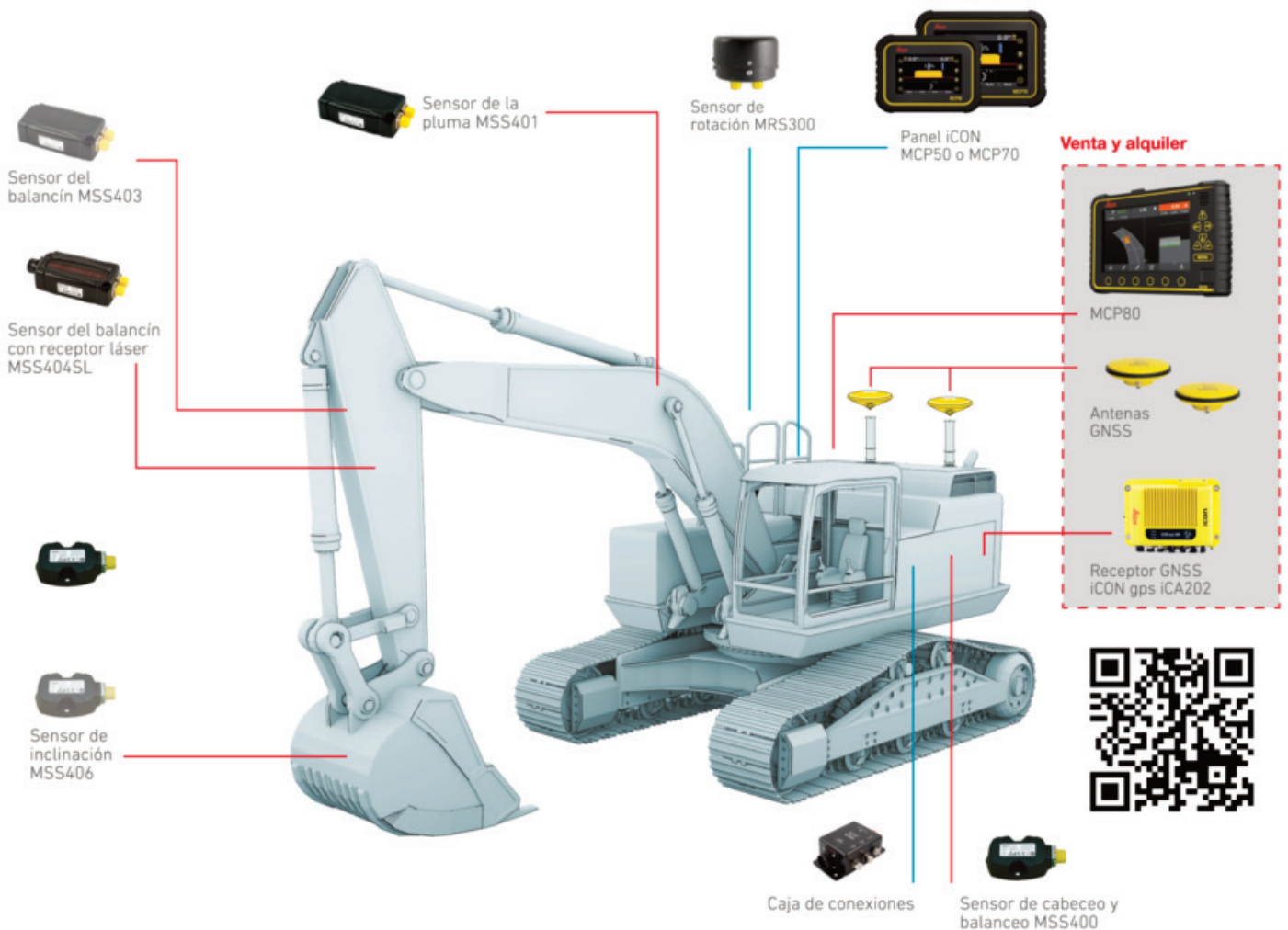
**PARA TODAS LAS MARCAS**



# Software MC1

Utilícelo en todo tipo de maquinaria y marcas

Leica Geosystems ofrece la plataforma de software MC1 para todas las soluciones de control de maquinaria. Al unificar todas las aplicaciones de maquinaria, Leica MC1 es la plataforma para guiar y automatizar toda la maquinaria de construcción pesada.





### Leica AP20 AutoPole



Altura automática del bastón



Compensación de inclinación



Seguimiento del prisma

El Leica AP20 AutoPole aumenta la productividad de nuestras estaciones totales robóticas, elimina los últimos pasos analógicos de su flujo de trabajo topográfico digital. Dispone de tres potentes funciones que transformarán su forma de trabajar, el AP20 de uso muy sencillo, ahorra tiempo y reduce las correcciones posteriores.

# Estaciones totales robotizadas iCR70 y iCR80

## Precisión milimétrica

Estaciones totales robotizadas Leica iCON iCR70 y iCR80 son las soluciones para el replanteo, manejadas por un sólo operador, consideradas las más productivas que existen en el mercado de la construcción.

±1-2mm



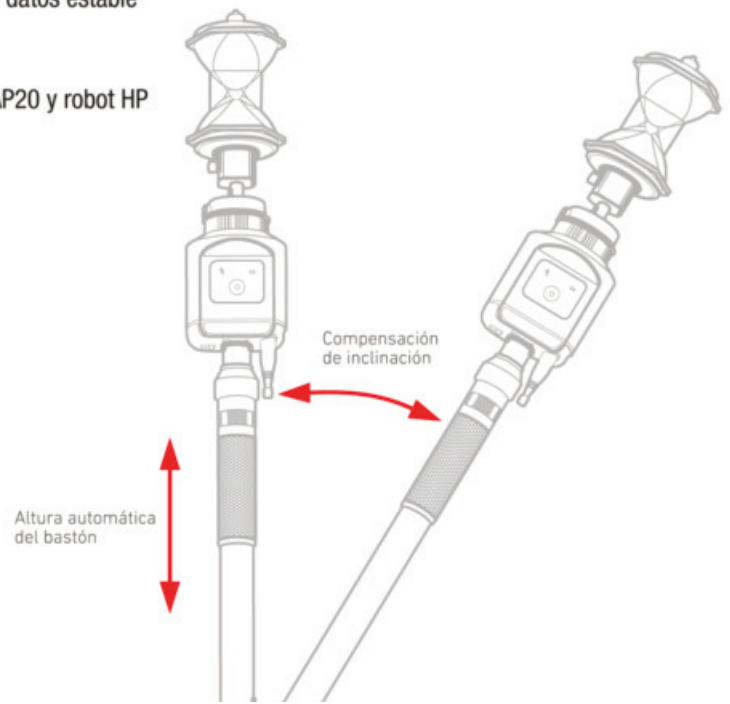
### Leica iCR70

- ✓ Teclado de 4 botones para una operación sencilla
- ✓ Diseñada para ser utilizada por una sola persona
- ✓ Comunicación de datos estable hasta 400m
- ✓ Compatible con AP20 y robot HP



### Leica iCR80

- ✓ Para control de maquinaria
- ✓ Seguimiento automático del prisma con ATRPlus
- ✓ Compatible con AP20 y robot HP





# GPS – antenas inteligentes

## Precisión centimétrica

iCON ofrece un amplio rango de antenas inteligentes GPS iCG30 – iCG160 – iCG70 se han construido para hacer frente a las condiciones más difíciles y diseñado para integrarse a la perfección con todos los instrumentos y controladores para construcción iCON. **CON TILT O SIN TILT**

± 2 cm



### Leica iCG30

#### COMPACTO Y FIABLE

- ✓ Móvil RTK GNSS de nivel básico, para el sector de la construcción.
- ✓ Punto de acceso a la calidad de Leica iCON GNSS
- ✓ Resultados de medición fiables y precisos



### Leica iCG160

#### EL MODELO MÁS VERSÁTIL

- ✓ Para trabajos de topografía
- ✓ Realice alzamientos, copie el archivo directamente en el sistema de guiado. Utilícelo directamente en la máquina.
- ✓ Sensor de inclinación hasta 20°.
- ✓ Pantalla en color, iconografía simple y fácil de utilizar
- ✓ Carcasa de aluminio reforzada
- ✓ Se puede utilizar como base fija



### Leica iCG70

#### EL MÁS COMPLETO

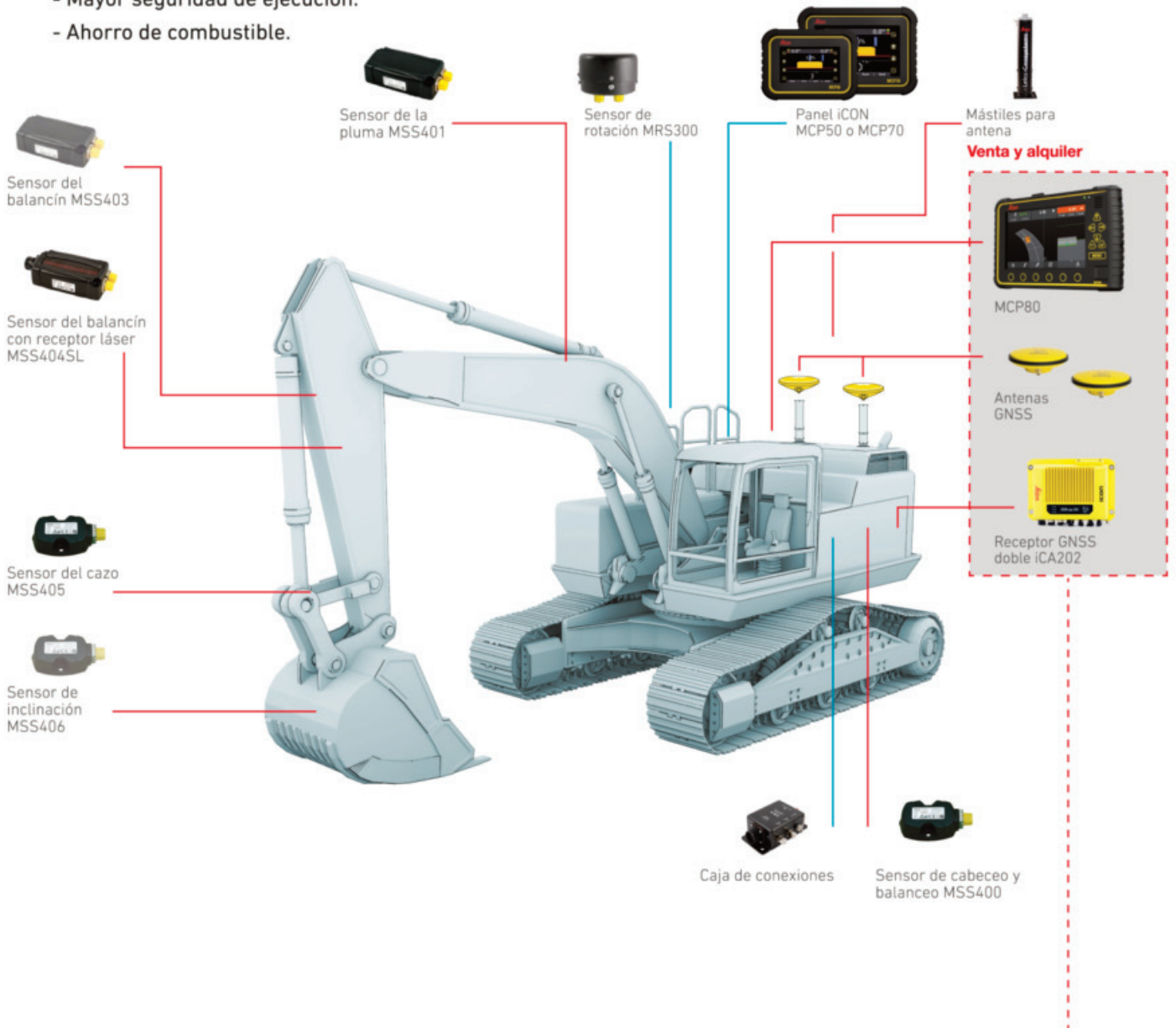
- ✓ iCON gps 70 T Leica con compensación de inclinación completo
- ✓ Resistente a cualquier interferencia magnética.
- ✓ Carcasa de aluminio reforzada

	Leica iCON gps 30	Leica iCON gps 160	Leica iCON gps 70
Seguimiento de señales	Multifrecuencia	Multifrecuencia	Multifrecuencia
GPS / GLONASS / Galileo / BeiDou	✓/✓/✓/✓	✓/✓/✓/✓	✓/✓/✓/✓
SmartLink fill	x	✓	✓
Compensación de inclinación	x	✓*	✓**
Posicionamiento a 5 Hz / 20 Hz / 100 Hz	✓/✗/✗	✓/✓/✗	✓/✓/✗
Datos brutos/registro de datos RINEX/salida NMEA	✗/✗/✗	✓/✓/✓	✓/✓/✗
Referencia RTK	x	✓	✓
Interfaz de usuario (botones/LED/pantalla)	1/3/✗/✗	7/1/✓/✓	2/8/✗/✗
Base / Rover functionality	✗/✓	✓/✓	✓/✓
Machine Guidance / Control	✗/✗	✓/✗	✗/✗
Temperatura de funcionamiento: -40 °C a 65 °C	✓	✓	✓
Peso (sin batería)	0.60 kg	1.45 kg	1.20 kg

# Excavadoras

## Solución 2D láser

- Control de inclinación y profundidad simple/doble.
- Aumento de la productividad/calidad.
- Permite trabajar en cualquier orientación.
- Mayor seguridad de ejecución.
- Ahorro de combustible.



## Solución 3D GPS/ESTACIÓN

- Sistema visual o semiautomático.
- Solución 3D doble GPS/Estación total.
- Aumento de la productividad.
- Trabaja con modelos digitales de referencia.
- Mayor seguridad de ejecución.
- Ahorro de combustible.



VISUAL O SEMIAUTOMÁTICO



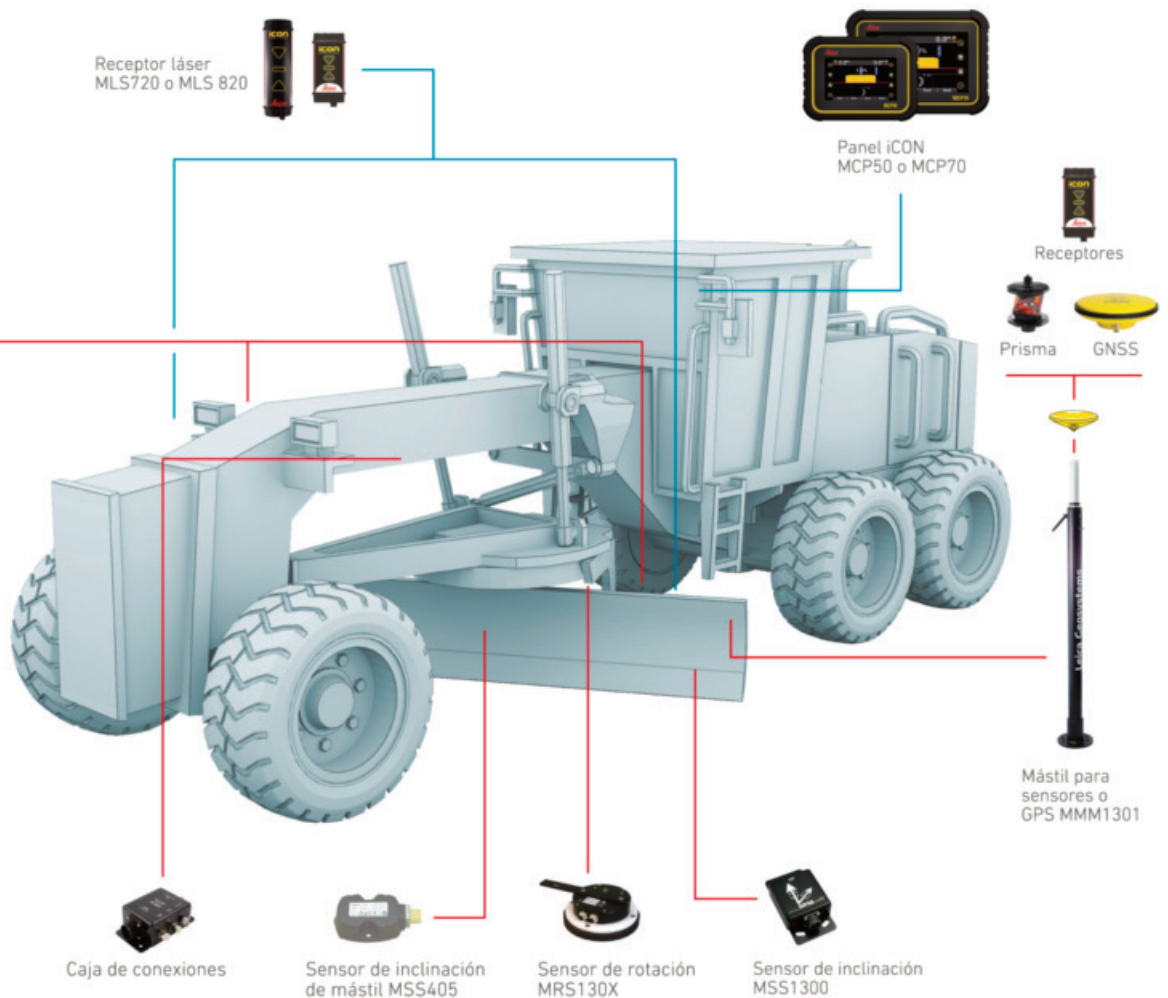


# Motoniveladoras

Solución para motoniveladoras 2D láser



## Venta y alquiler



## Solución para motoniveladoras 3D GPS/ESTACIÓN

- Automático
- Solución 3D de simple o doble GPS/Estación Total.
- Aumento de la productividad/calidad.
- Trabaja con modelos digitales de referencia.
- Mayor seguridad de ejecución.
- Ahorro de combustible.



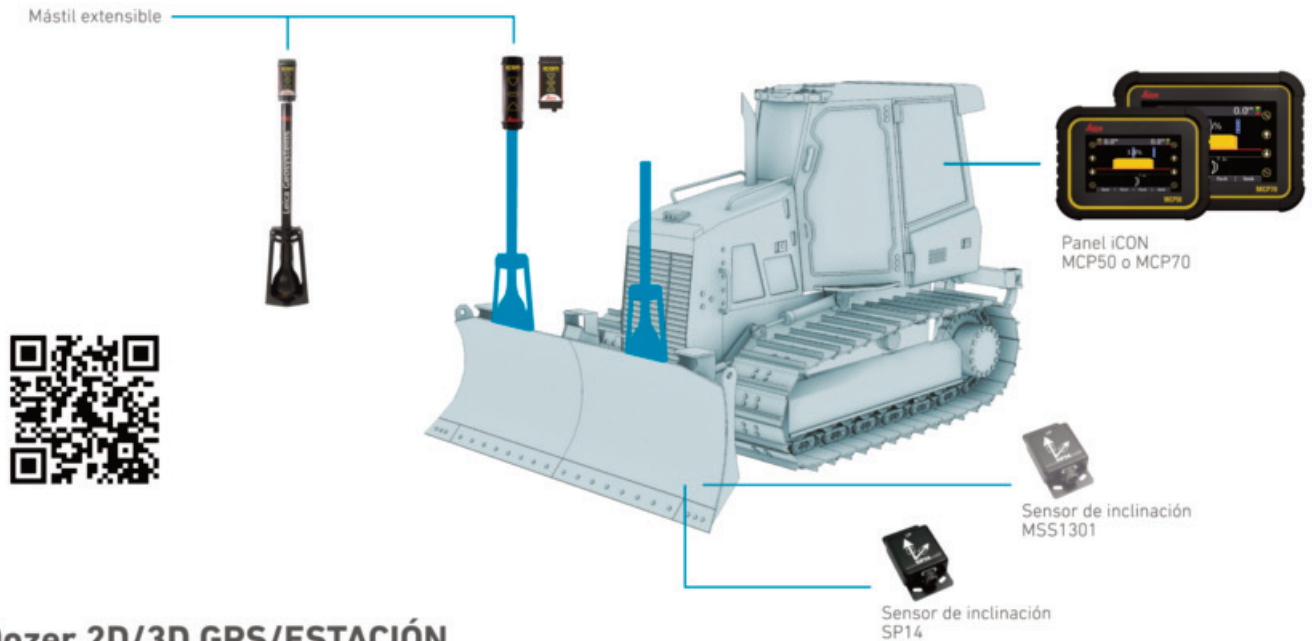
# Dozers

## Dozer 2D láser

- Posibilidad de trabajar con 1 ó 2 receptores.
- Mayor productividad/calidad.
- Trabaja libremente en cualquier dirección.
- Alcanza la nivelación deseada con rapidez.
- Ahorro de combustible.

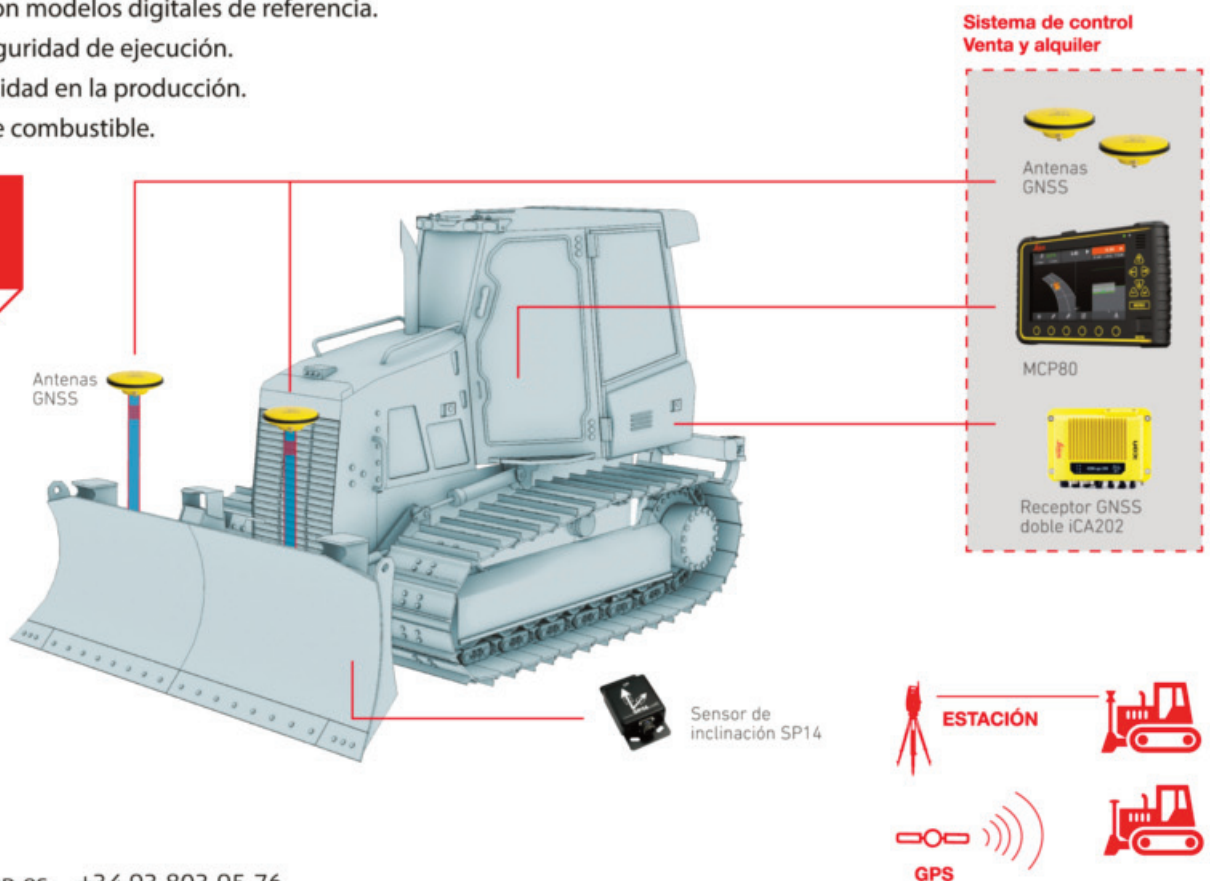


2D



## Dozer 2D/3D GPS/ESTACIÓN

- Automático
- Solución 3D de simple o doble GPS/Estación Total.
- Aumento de la productividad/calidad.
- Trabaja con modelos digitales de referencia.
- Mayor seguridad de ejecución.
- Mayor calidad en la producción.
- Ahorro de combustible.

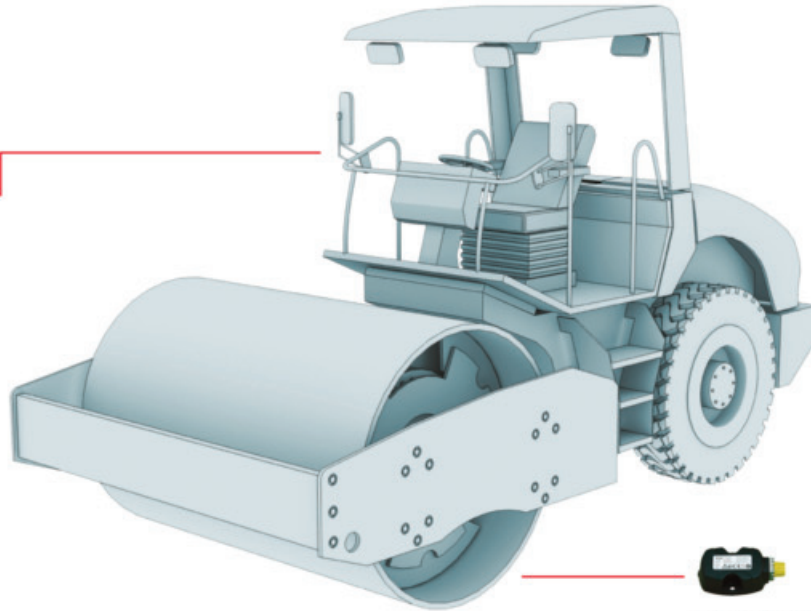




# Compactadoras

## Solución 3D GPS/ESTACIÓN

- Solución 3D dual GPS/Estación Total.
- Mayor productividad/calidad.
- Evita la compactación excesiva o deficiente.
- Compactación uniforme.
- Control de pasadas.
- Ahorro de combustible.



Sensor MSS400

### Complementos Venta y alquiler



Antenas GNSS CGA100



Receptor GNSS doble ICA202



# Palas cargadoras

## Solución 3D GPS/ESTACIÓN

- Sistema 3D de simple o doble gnss/prisma
- Para utilizar la pala cargadora en trabajos de nivelación.
- Mayor productividad/calidad.
- Evita la sobrexcaación.
- Ahorro de combustible.
- Fresado



### Venta y alquiler



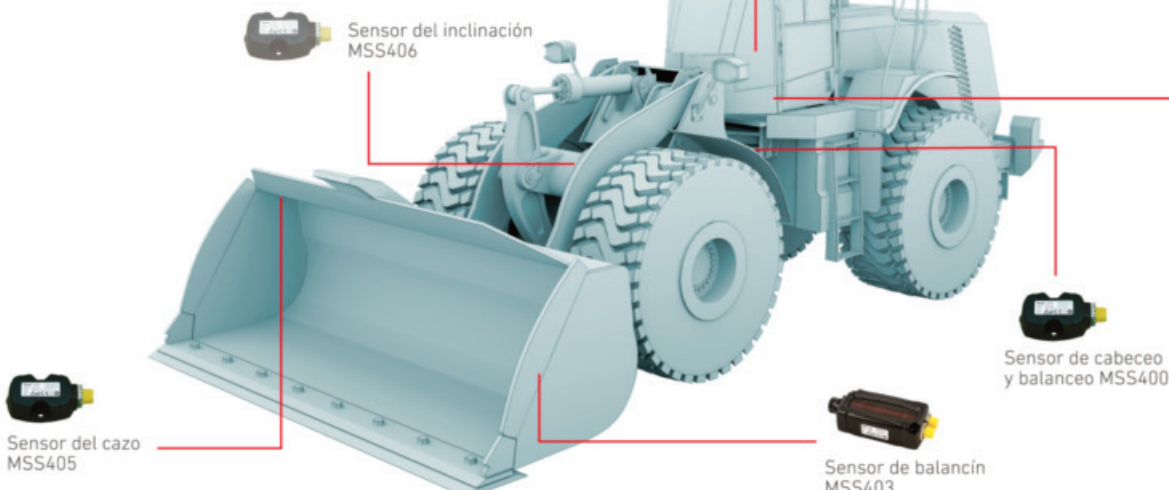
Antenas GNSS CGA100



MCP80



Receptor GNSS doble ICA202



Sensor del inclinación MSS406

Sensor del cazo MSS405

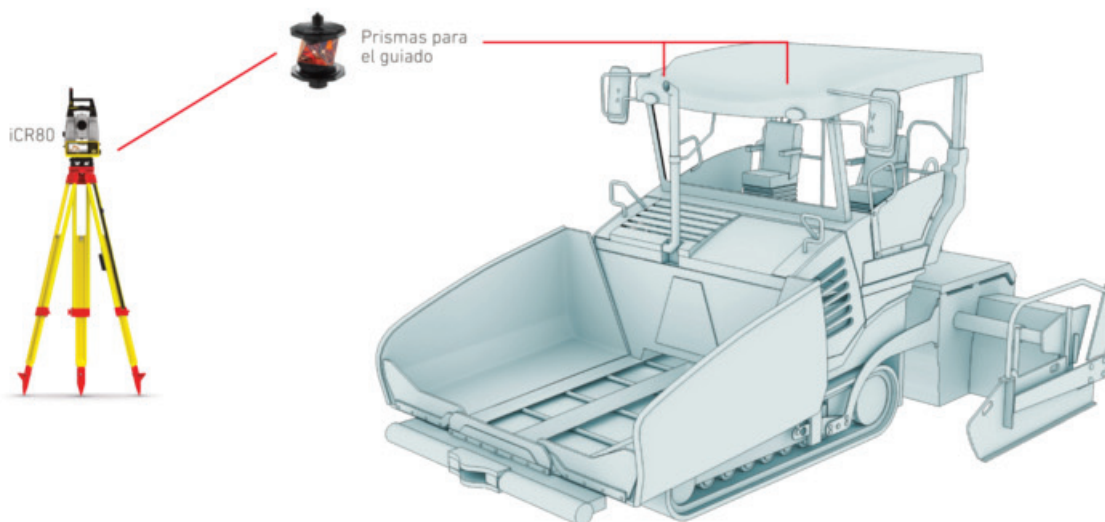
Sensor de cabeceo y balanceo MSS400

Sensor de balanceo MSS403

# Asfaltadoras

## Solución 3D con Estación Total

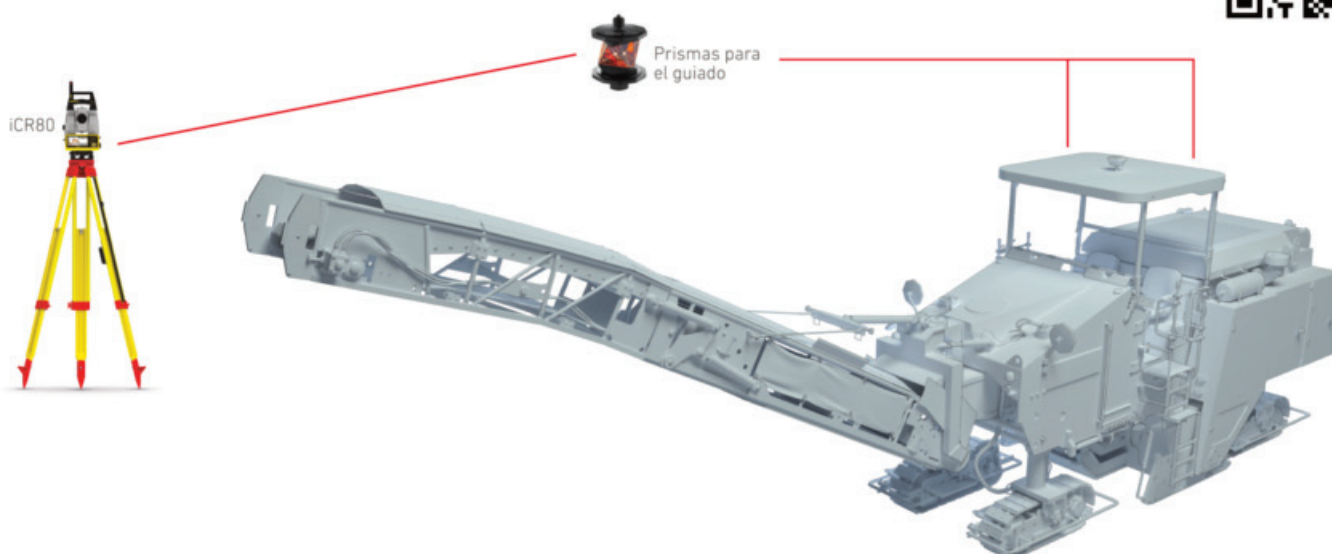
- Eliminación de la colocación de cables y piquetas.
- Aumento de la productividad.
- Precisión milimétrica.
- Incrementa la consistencia y calidad de la superficie.
- Ahorro de tiempo y dinero.



# Fresadoras

## Solución 3D con Estación Total

- Aumento de la productividad/calidad
- Precisión milimétrica.
- Superficies fresadas con precisión.
- Ahorro de tiempo.

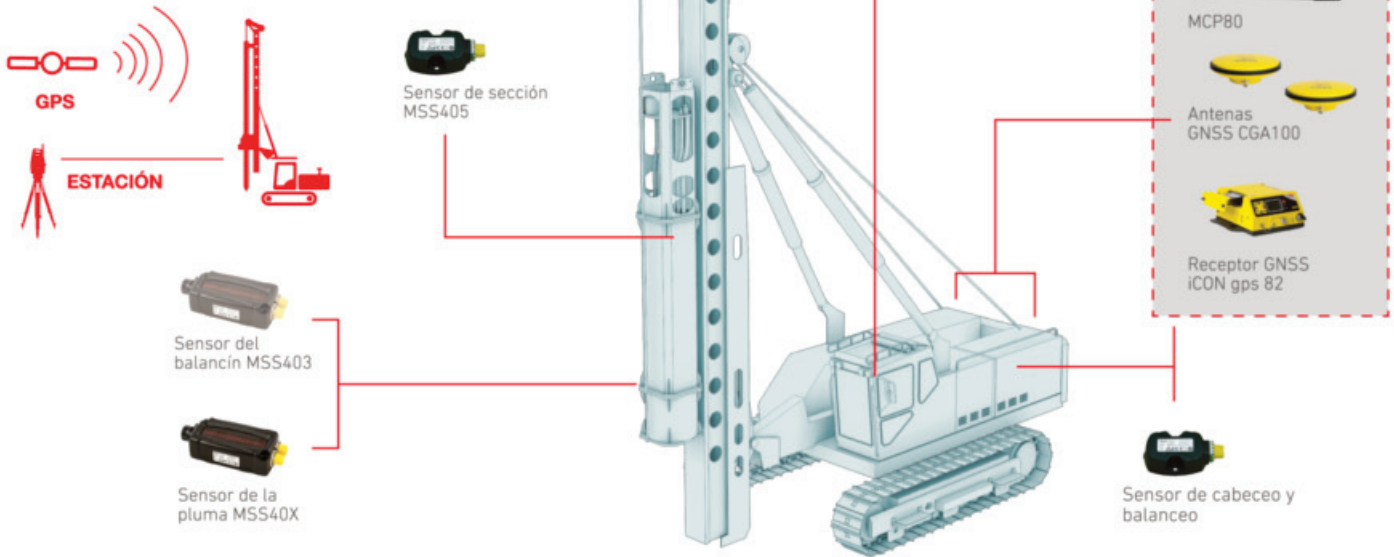




# Hincadoras

## Solución 3D GPS/ESTACIÓN

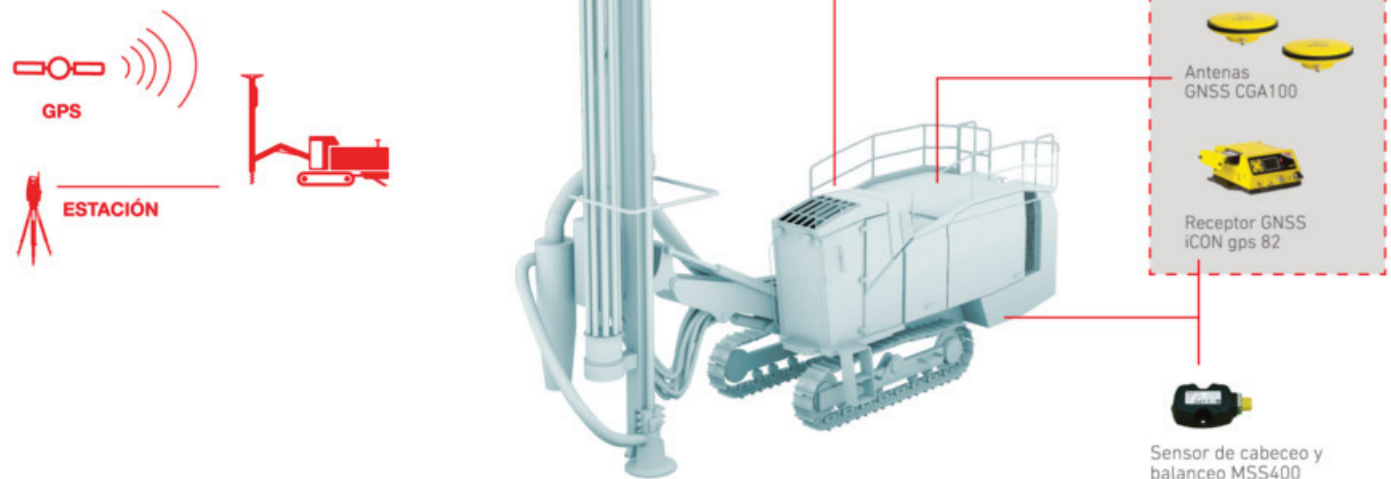
- Sistema 3D de simple o doble GPS.
- Pilotación de alta eficiencia.
- Mayor productividad con menos personal.
- Optimización de recursos.
- Acorta el tiempo del proyecto.



# Perforadoras

## Solución 3D GPS/ESTACIÓN

- Sistema 3D de simple o doble GPS.
- Mayor productividad/calidad.
- Perforación direccional.
- Ejecución de patrones complejos.
- Optimización del proyecto.





### Leica iCON iCR70

La estación total robótica Leica iCON iCR70, combinada con el software Leica iCON, ofrece una forma simple y productiva sus flujos de trabajo digitales in situ. Equipada con ATR y SpeedSearch para buscar y concentrarse en prismas de forma rápida a fin de obtener mediciones.



### Leica iCON iCR80

Con la tecnología ATR+, líder en el sector, la iCR80 resulta especialmente útil en lugares congestionados con muchas distracciones, como reflejos, máquinas y personas en movimiento. Adecuada para todas las tareas de construcción, incluidas las aplicaciones de control de máquinas



### Leica iCON iCR80

Con la tecnología ATR+, líder en el sector, la iCR80 resulta especialmente útil en lugares congestionados con muchas distracciones, como reflejos, máquinas y personas en movimiento. Adecuada para todas las tareas de construcción, incluidas las aplicaciones de control de máquinas

## Receptores láser

Receptores de largo alcance para el movimiento de tierras.



### Receptores

El receptor MLS750 con protección IP68 y pantalla LED que se puede leer a plena luz del sol. El receptor alcanza de captura 360° y un campo de medición de 190 mm. El receptor MLS820 tiene un alcance mayor, por lo que puede usarse sin mástil eléctrico.

## Niveles láser

De línea, plano horizontal de una o dos pendientes. Para interior y exterior



### Rugby 600

Alcance entre 600 y 800 metros. Alta precisión. Tareas de construcción general: tendidos de tuberías, control de maquinaria, colocación de muros y techos. Los láseres 670/680 permiten la nivelación de una pendiente.



### Rugby CLH

Niveles láser horizontales. Es el primer láser actualizable para maximizar la productividad y el rendimiento en el sitio.



### Rugby CLA-ctive

Niveles láser horizontales + escuadra 16% y verticales, autonivelantes. Interior y exterior. Alcance 700-1100 metros. Construcción general



### Rugby CLI

Nivel láser recomendado para Agricultura, largo alcance. Autonivelantes. El nivel láser Leica Rugby CLI proporciona flexibilidad y adaptación rápida a las necesidades del trabajo. El nivel láser CLI proporciona beneficios al cliente.

## Paneles de control

Un único sistema para todas las máquinas



### Leica MCP50 y MCP70

Pantallas de 5" y 7"



### Leica MCP80

Panel de control de maquinaria en 3D y estación base. El panel de control de maquinaria Leica MCP80 y la estación base inteligente Leica MDS son la solución de hardware de control de maquinaria integral para las aplicaciones de construcción pesada.



### Leica iCON CC180

La tableta de 8 pulgadas Leica iCON CC180 es un controladora de campo de alta potencia para procesar diseños complejos. Perfectamente integrado con el software iCON.

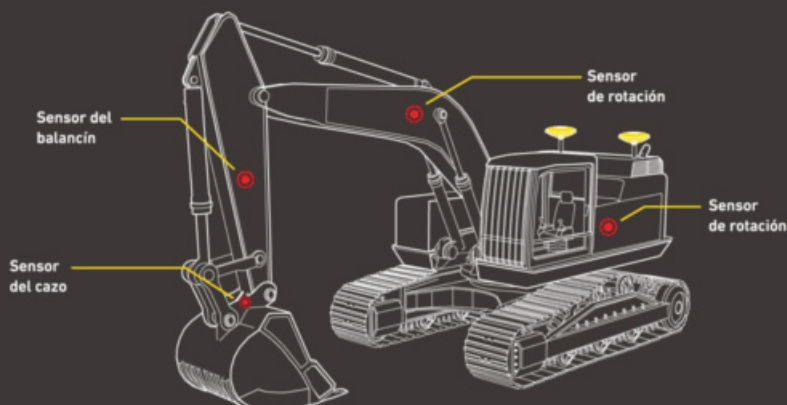


### Leica iCON CC200

Gracias a su batería única de 12 horas y a su pantalla de gran tamaño, la robusta controladora de campo Leica iCON CC200 de 10" ofrece más tiempo de funcionamiento y una mayor facilidad de uso que otras soluciones

## MONTAJE Y FORMACIÓN

- Entrega en mano con formación incluida
- Soporte técnico para el uso de nuestros equipos





## Antenas

Para construcción, control de maquinaria, ingeniería y auscultación.



### Leica iCON iCG160

La antena inteligente 20° inclinación



Los G580 miden en cualquier posición gracias a su sistema inercial IMO

**Leica**  
Geosystems

### Leica iCON gps 70T

Disfrute de las ventajas de un posicionamiento 3D rápido y fiable y de un manejo altamente productivo gracias a un sistema de control de maquinaria perfectamente ajustado.

### Leica iCON iCG100/CR50

Un pequeño receptor de máquina GNSS dual de nivel básico para máquinas compactas.

### Leica iCON gps 80/200

Disfrute de las ventajas de un posicionamiento 3D rápido y fiable y de un manejo altamente productivo gracias a un sistema de control de maquinaria perfectamente ajustado.

## Niveles ópticos

Diferentes aumentos y precisiones.



### SERIE 500

Niveles automáticos para cualquier tarea de nivelación diaria. Fabricado para las obras más complejas y las condiciones más adversas IP56



Sensor para personas



Antena para máquinas



Panel interior de la máquina

## Detectores



### GeoRadar DS2000

Recopilación y comprensión fácil de datos con el sencillo e intuitivo software y almacenamiento de datos del DS2000



### Detectores instalaciones

Los localizadores de cables de Leica cuentan con controles automáticos avanzados. Evitan tuberías y cables subterráneos es una preocupación fundamental en las obras.



### Receptor LMR360R

Construcción resistente al agua e impermeable (IP67). Duración de la batería aprox. 30 horas - pilas recargables NiMH. Ángulo de recepción: 360°



### Accesorios

Disponemos de un gran número de accesorios para topografía y construcción.



### Consumibles

Estacas, esprais, dianas, hitos



### Robot HP Siteprint

Marque las obras de forma rápida y precisa. Robot resistente que evita los obstáculos. Compatible con las estaciones Leica TPS16, iCR70 y iCR80.

**S.A.T.**

Oficial certificado por Leica Geosystems

– Servicio técnico oficial autorizado de Leica Geosystems. Laboratorio con la última tecnología para realizar todo tipo de reparaciones y calibraciones con las máximas garantías.

– Equipo técnico altamente cualificado para proporcionarle un servicio de la más alta calidad en el mantenimiento, asistencia, calibrado y reparación de sus equipos.





## ICON SISTEMAS PARA EL CONTROL DE MAQUINARIA

Venta y alquiler



## DISTRIBUIDOR OFICIAL LEICA GEOSYSTEMS

Venta y Alquiler  
 Calibración en 24h  
 Servicio oficial Leica Geosystems  
 Nivel 1 y 2 de Leica

### BARCELONA

C/ Narcís Monturiol, 14  
 Pol. Ind. Plans d'Arau  
 08787 La Pobla de Claramunt  
 Barcelona  
 Tel. +34 938 03 95 76  
 FAX +34 938 05 55 98  
 info@instop.es

### VALENCIA

Ronda Narcís Monturiol  
 nº4, local 9-A  
 "Centro Empresarial Destro"  
 Parque Tecnológico de Paterna  
 46980 VALENCIA  
 Tel. +34 961 36 62 58  
 FAX +34 938 05 55 98  
 info@topomarket.com

### MALLORCA

C/ Bartomeu Oliver  
 de Can Tunis 45  
 07198 Son Ferriol  
 Islas Baleares  
 Tel. +34 971 42 65 32  
 M. +34 690 84 25 84  
 info@instop.es

[www.instop.es](http://www.instop.es)